

Walk-in Next

Español Manual de preinstalación
English Pre-Installation Manual
Français Manuel de Pré-Installation



 **gala**

Español**OBSERVACIONES**

A continuación les exponemos los puntos básicos para realizar una correcta preinstalación.

La altura mínima de la habitación debe ser de 2250 mm.

INSTALACIÓN HIDRÁULICA

Se recomienda colocar llaves de corte en las tomas de agua.

Para el correcto funcionamiento de su walk-in Next se utilizará agua potable.

La presión del agua en la red no deberá superar los 5 bar, ni ser inferior a 2 bar. La temperatura del agua caliente no deberá sobrepasar los 55 °C.

Respete siempre estos límites. Si la temperatura o presión del agua a la entrada de la cabina fuesen superiores, se pueden provocar desperfectos en el producto. Por otro lado, si la presión del agua fuese inferior, se pueden provocar anomalías en el correcto funcionamiento de su walk-in Next.

El consumo máximo de agua, a 3 bar, es de 11,2 L/min.

La regulación de la temperatura se efectúa desde la grifería de la columna.

English**OBSERVATIONS**

Below we set out the main points for carrying out the pre-installation properly.

The minimum height of the room must be 2250 mm.

HYDRAULIC INSTALLATION

It is recommended to place stopcocks at the water outlets.

Tap water should be used for the proper functioning of your complete walk-in Next.

The water pressure in the network should not exceed 5 bars, or be less than 2 bars. The hot water temperature should not go above 55 °C.

Always respect these limits. If the temperature or water pressure at the entrance to the cabin is higher, this can lead to faults in the product. On the other hand, if the water pressure is lower, this can lead to anomalies in the proper functioning of your walk-in Next.

At 3 bars, the maximum water consumption is 11.2 L/min.

The temperature can be regulated from the tap fittings of the shower column.

Français**REMARQUES**

Afin d'effectuer une correcte installation du matériel, veuillez à respecter les conditions préalables présentées ci-dessous.

La hauteur minimale de la pièce doit être de 2,25 m.

INSTALLATION HYDRAULIQUE

Il est recommandé d'installer le robinet d'arrêt au niveau des prises d'eau.

Pour un fonctionnement optimal de votre walk-in Next, utilisez de l'eau potable.

La pression de l'eau au niveau du système ne devra pas être supérieure à 5 bars sans toutefois se situer au-dessous des 2 bars. La température de l'eau ne devra dépasser 55 °C.

Veuillez toujours respecter ces limites. En cas de température ou pression plus élevées, l'appareil pourrait être endommagé. En revanche, si la pression est inférieure, des dysfonctionnements de la walk-in Next peuvent survenir.

Pour 3 bars, la consommation d'eau maximale est de 11,2 l/min.

Para cualquier aclaración al respecto, no dude en consultar a su distribuidor.

CALENTADORES DE AGUA.**Depósitos acumuladores.**

Para depósitos acumuladores inferiores a 100 litros, se recomienda elevar el termostato hasta la temperatura permitida, ya que en caso contrario la duración del hidromasaje con agua caliente puede quedar reducida a unos pocos minutos.

Calentadores instantáneos.

Si se dispone de un calentador instantáneo o caldera mixta, éstos deben garantizar las presiones y consumos indicados. Potencias útiles inferiores a 20.000 kcal/hora, podrían no mantener la temperatura en determinadas funciones.

Sistemas mixtos calentador instantáneo-depósito acumulador.

Es la configuración recomendada, con un depósito cuyo volumen no sea inferior a 50 litros.

INSTALACIÓN DEL PLATO DE DUCHA

Determinados tipos de calzado pueden rayar la superficie del plato. Por ello recomendamos que se proteja mediante un plástico o paño durante el montaje.

Do not hesitate to contact your distributor for any clarification in this respect.

WATER HEATERS**Storage tanks.**

For storage tanks of less than 100 litres, it is recommended to turn up the thermostat to the permitted temperature, because otherwise the duration of the hydro massage with hot water could be limited to just a few minutes.

Instantaneous heaters.

If there is an instantaneous heater or a mixed boiler available, these must guarantee the stated pressure and consumption levels. Useful power levels of less than 20,000 kcal/hour would not maintain the temperature in certain functions.

Mixed instantaneous heater-storage tank systems.

This is the recommended configuration, with a deposit whose volume is not less than 50 litres.

INSTALLATION OF THE ACRYLIC SHOWER TRAY

Certain types of footwear could scratch the surface of the acrylic shower tray. This is why we recommend you protect them with a piece of plastic or cloth during assembly.

Le réglage de la température s'effectue au niveau de la robinetterie de la colonne de douche.

Pour toute précision, n'hésitez pas à contacter votre distributeur.

CHAUFFE-EAU.**Chauffe-eau à accumulation**

Pour des ballons d'une contenance inférieure à 100 litres, il est conseillé d'élever le thermostat jusqu'à la température autorisée. Dans le cas contraire, la durée de l'hydromassage avec eau chaude sera réduite à quelques minutes seulement. Chauffe-eau instantané

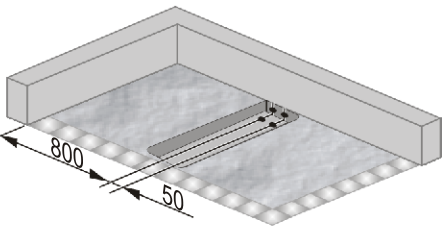
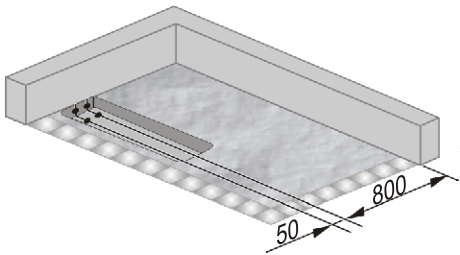
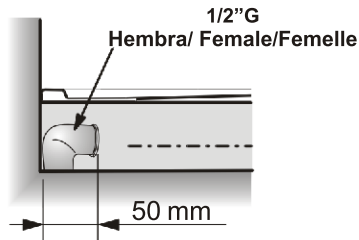
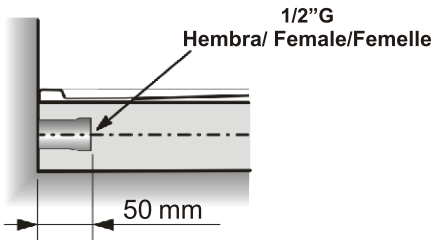
Si vous disposez d'un chauffe-eau instantané ou d'une chaudière mixte, ces derniers doivent assurer les pressions et consommations indiquées. Des puissances utiles inférieures à 20 000 kcal/heure ne garantissent pas le maintien de la température pour des fonctions déterminées.

Système mixte chauffe-eau instantané / à accumulation

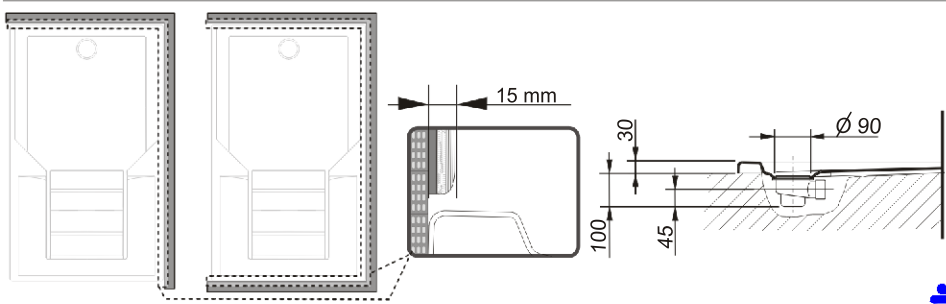
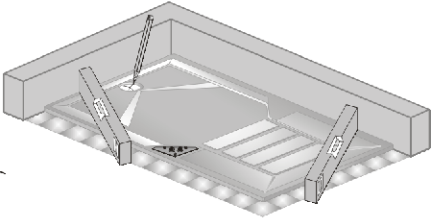
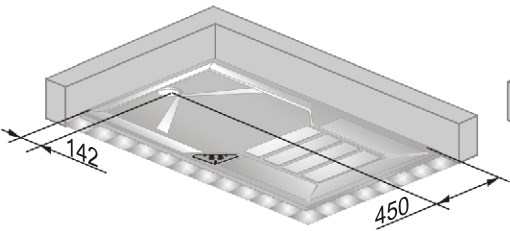
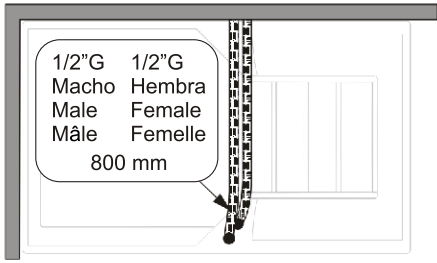
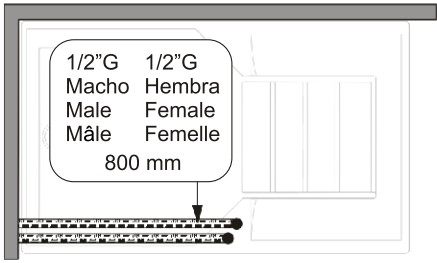
C'est la configuration recommandée, avec un ballon dont le volume ne sera pas inférieur à 50 litres.

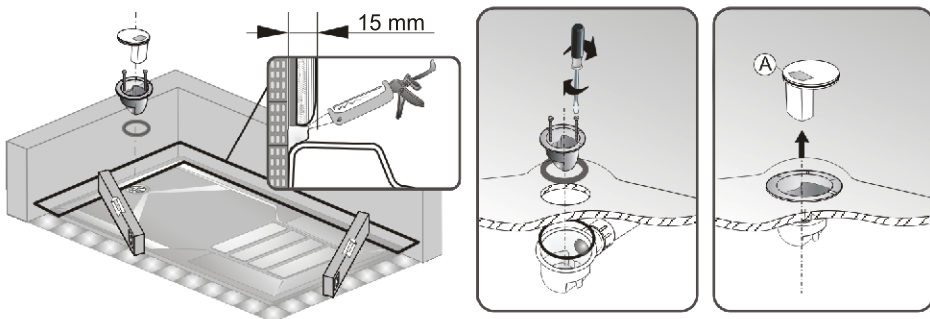
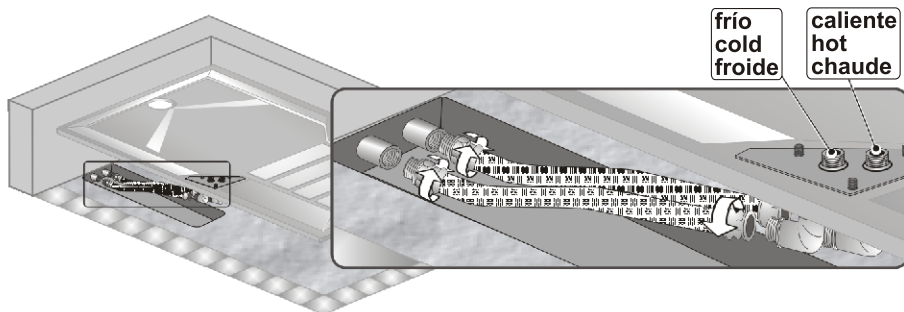
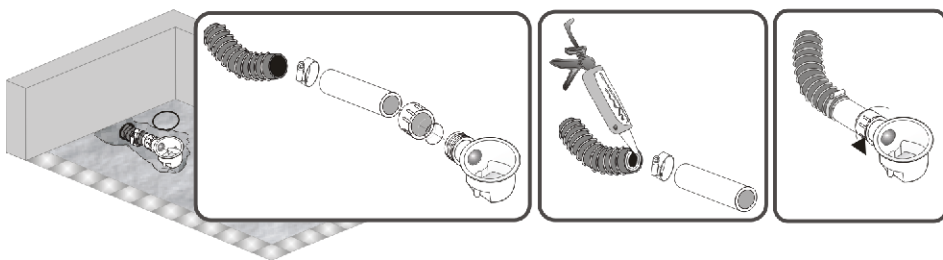
INSTALLATION DU RECEVEUR DE DUCHA

Certains chaussures peuvent rayer la surface du receveur de douche. A cet effet, nous vous recommandons de le protéger à l'aide d'un plastique ou d'un drap lors de l'installation.



- No pasar los latiguillos por debajo de la zona húmeda del plato
- Do not run the hoses under the wet part of the plate
- Ne pas faire passer les flexibles d'alimentation sous la zone humide du receveur.





- En caso de existir bote sifónico en la vivienda se eliminará el sifón del desagüe (pieza A) y aseguresé de que no existen fugas de agua en el desagüe .
- In the case of there being a siphon unit in the house, the drain siphon will be eliminated (part A) and ensure that there are no water leaks in the drain
- En cas de présence d'un collecteur dans le logement, il faudra retirer le siphon de la bonde (pièce A) et s'assurer qu'il n'y ait pas de fuites à ce niveau.

Cerámicas Gala, S.A.

Ctra. Madrid - Irún, Km. 244 - Apartado de Correos, 293 - 09080 BURGOS - ESPAÑA
 ☎Teléf. 947 474 100 📠Fax. 947 474 103 E_mail: general@gala.es www.gala.es

Las medidas e información son a título orientativo y susceptibles de modificación sin previo aviso. Este documento anula los anteriores.
 All information and dimensions should be considered merely approximate and are subject to modification without notice. This document cancels the former ones.
 Les cotes et informations sont à titre indicatif et peuvent subir des modifications sans avis préalable. Le document annule les précédents.